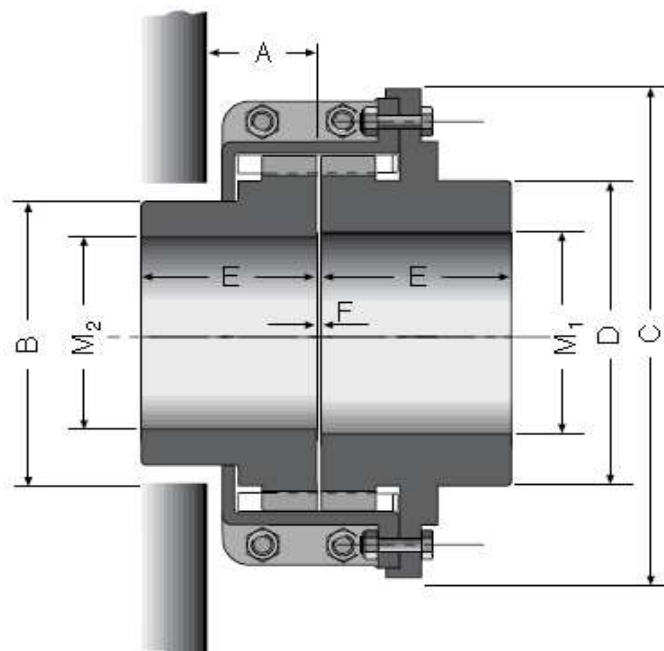


- Horizontally Split Cover
- General purpose
- Maintenance friendly covers minimizes downtime
- Ideal for limited space applications



Coupling Size	Coupling Rating Nm	Max Bore M1-M2	A mm	B mm	C mm	D mm	E mm	F Gap mm	Weight Kg	Max Speed Rpm
120	143	42-37	85	52	150	60	45	0.8	5	6300
124	248	60-52	85	74	175	85	50	0.8	9	4800
126	325	68-60	85	86	190	95	50	0.8	10	4400
130	420	60-60	115	84	195	84	50	0.8	10.5	4500
136	497	68-65	115	92	205	95	57	0.8	13.5	4200
152	783	82-82	115	114	225	115	64	0.8	19	3500
158	1050	100-92	115	130	260	140	70	0.8	27	3100
168	1338	115-110	115	152	282	160	90	0.8	42	2750
212	2867	110-110	185	152	305	153	102	1.5	53	2600
218	3249	110-105	185	149	300	155	102	1.5	53	2700
236	3726	135-130	215	181	342	185	102	1.5	73	2300
266	5733	130-130	215	184	355	180	102	1.5	80	2150
290	7835	160-155	215	216	395	220	115	1.5	127	1900
318	10510	180-175	215	241	435	250	127	1.5	150	1700
366	14332	165-190	215	264	476	228	140	1.5	182	1525
422	17676	185-220	215	305	534	254	152	3.2	252	1325
432	21976	160-170	245	236	520	254	140	3.2	199	1400
478	28665	180-185	245	260	578	248	152	3.2	255	1230