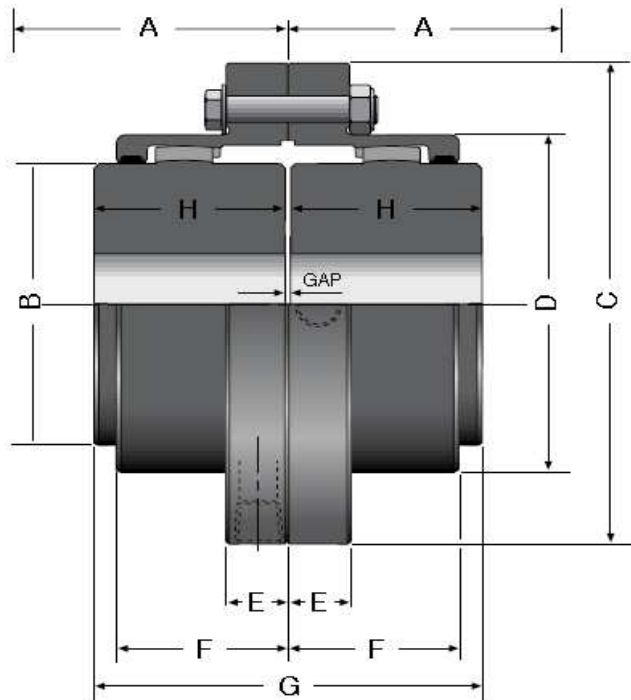


- Short and Extended Hub Options
- Half Flexible and Half Rigid options
- Brake Disc options Available
- Spacer Versions
- High Capacity Bores and Torque Capability



Coupling Size	Coupling Rating Nm	Max Bore mm	A mm	B mm	C mm	D mm	E mm	F mm	G mm	Gap mm	Weight Kg	Max Speed Rpm
50	1200	50	55	69.4	105	83.6	10	30.5	89	3	3.7	5400
68	3000	68	63	95	140	112.6	10	36	103	3	7.7	4000
80	5200	80	75	112	169	134	11	42	127	3	13.2	3400
100	9000	100	93	138	200	164	11	52	157	5	23.5	2700
115	13700	115	112	159	228	188	14	63.5	185	5	36.7	2400
135	21300	135	130	188	266	219	18	74	216	6	59	2000
150	29200	150	145	209	298	245	20	82	246	6	84	1800
170	43000	170	163	238	330	277	20	91	278	8	119	1600
190	60700	190	180	263	368	309	24	100	308	8	164	1500
215	88200	215	205	302	410	351	24	110.5	358	8	243	1300
230	105000	230	220	319	440	374	30	122	388	8	300	1200
250	138000	250	253	349	473	407	30	135.5	450	10	406	1100
280	190000	280	343	374	498	432	30	139	630	10	616	1000
310	255000	310	350	411	575	494	34	155	632	12	805	903
330	320000	330	370	438	608	518	34	166	672	12	957	857
370	410000	370	395	492	676	576	39	166	712	12	1261	760
400	525000	400	420	535	735	637	43	190.5	755	15	1613	696
430	670000	430	478	581	793	695	47	204	875	15	2191	643
475	850000	475	550	645	940	785	56	212	976	16	3091	573